

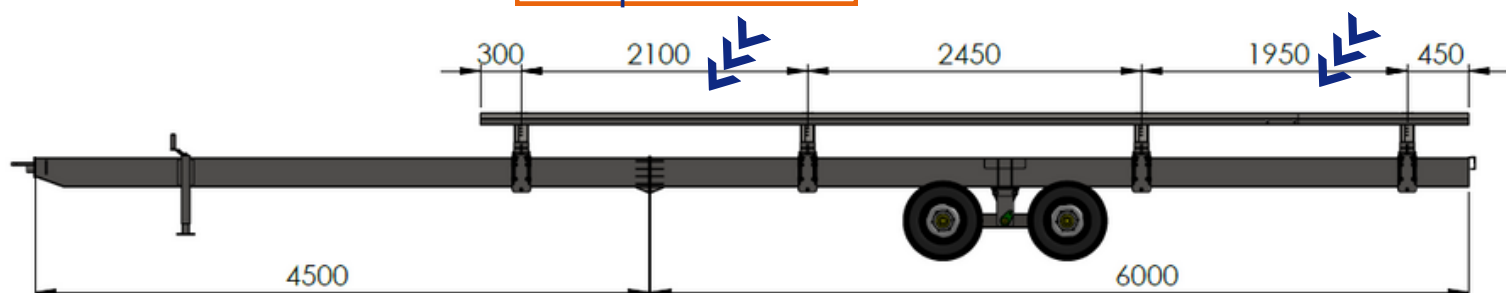
CARRETA PARA TRANSPORTE DE PLATAFORMA

MANUAL DE MONTAGEM

P23-T (23 PÉS)

Régua maior
(Dianteira)
Comp. 6000mm

Régua menor
(Traseira)
Comp. 2000mm

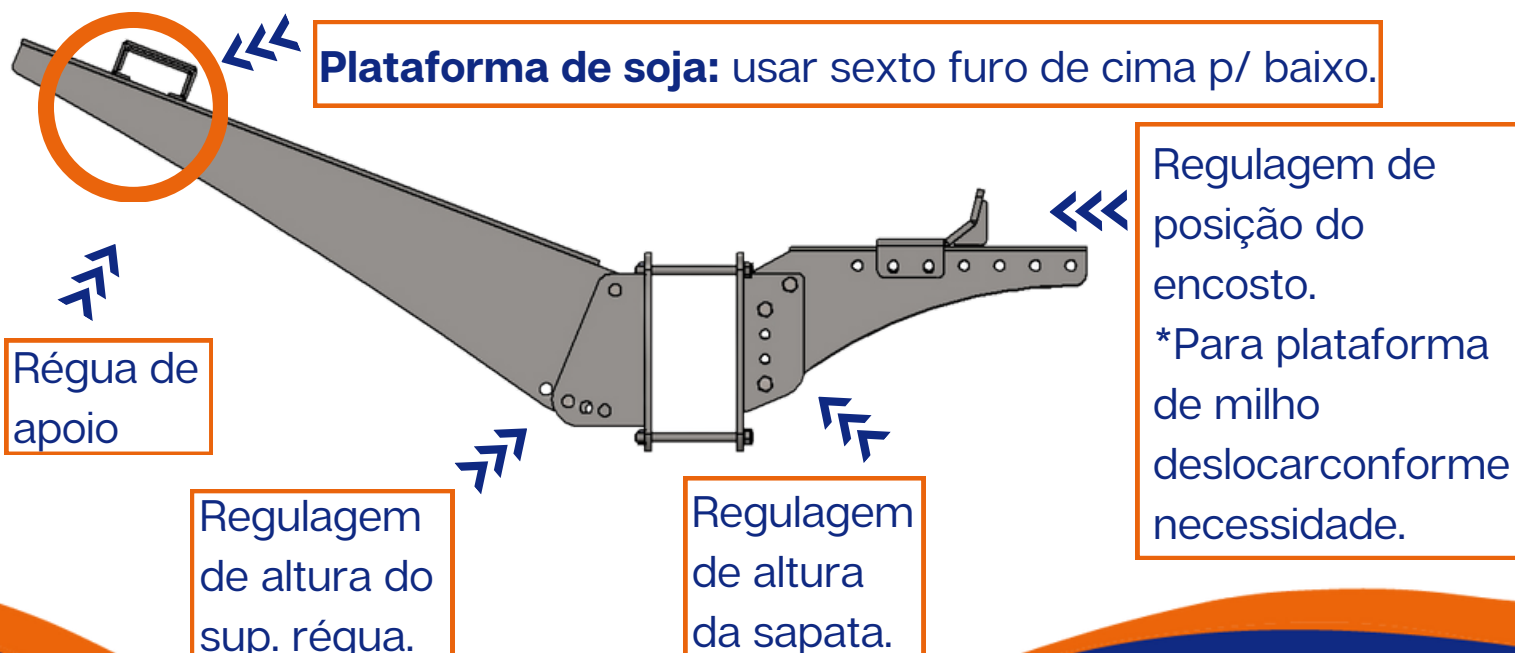


- >>> As dimensões entre sapatas são apenas sugestões de montagem, o que poderá variar dependendo da marca/modelo da colheitadeira e da plataforma.
- >>> Lubrificar todos os componentes e reapertar todos os parafusos antes de usar.
- >>> Ajustar a posição das sapatas ao longo do chassi conforme apoios da plataforma.

Conjunto Suporte da régua e sapata

Plataforma de milho: montar a régua no primeiro furo da extremidade.

Plataforma de soja: usar sexto furo de cima p/ baixo.



Rev 2024/01

CARRETA PARA TRANSPORTE DE PLATAFORMA

SEQUÊNCIA DE MONTAGEM

P23-T (23 PÉS)



- Passo 1: Parafusar os pneus no rodado tandem;
- Passo 2: Montar chassi traseiro em cima do tandem;
- Passo 3: Fixar chassi dianteiro com traseiro;
- Passo 4: Encaixar macaco no suporte dianteiro;
* **OBS:** Montar primeiro os dois parafusos superiores unindo conjunto do suporte da régua e a sapata. Em seguida encaixar conjunto no chassi, por fim colocar parafuso inferior.
- Passo 5: Montar braços com sapatas no chassi;
- Passo 6: Encaixar a régua no braço;
- Passo 7: Instalar para-choque.

Obs:

Produto exclusivo para uso agrícola;
Velocidade máxima 25km/h.