

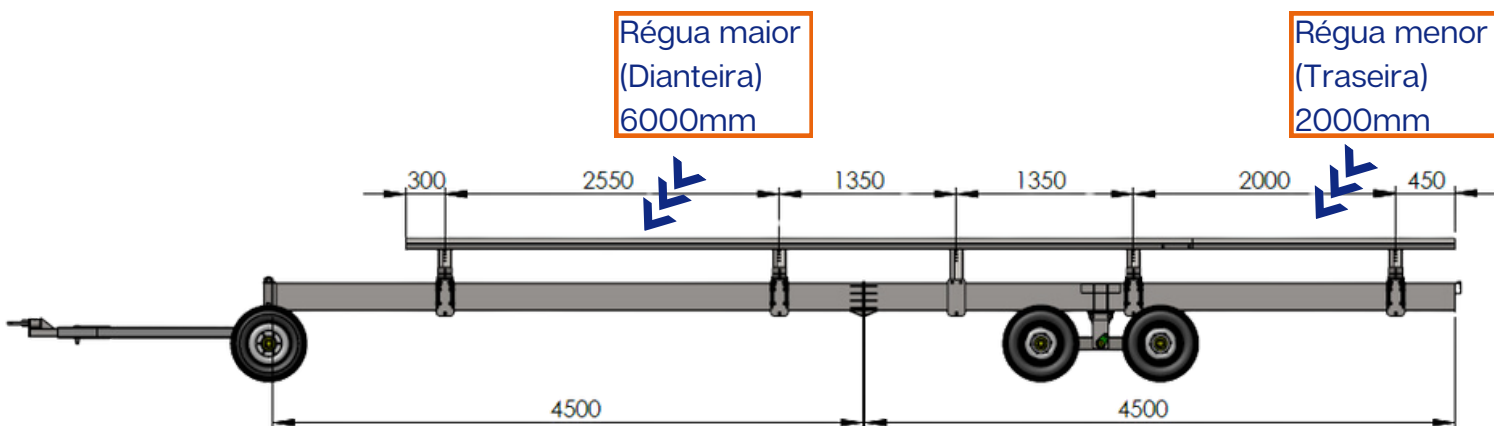
CARRETA PARA TRANSPORTE DE PLATAFORMA

MANUAL DE MONTAGEM

P25-2ET (25 PÉS)

Obs:

Produto exclusivo para uso agrícola;
Velocidade máxima 25km/h.

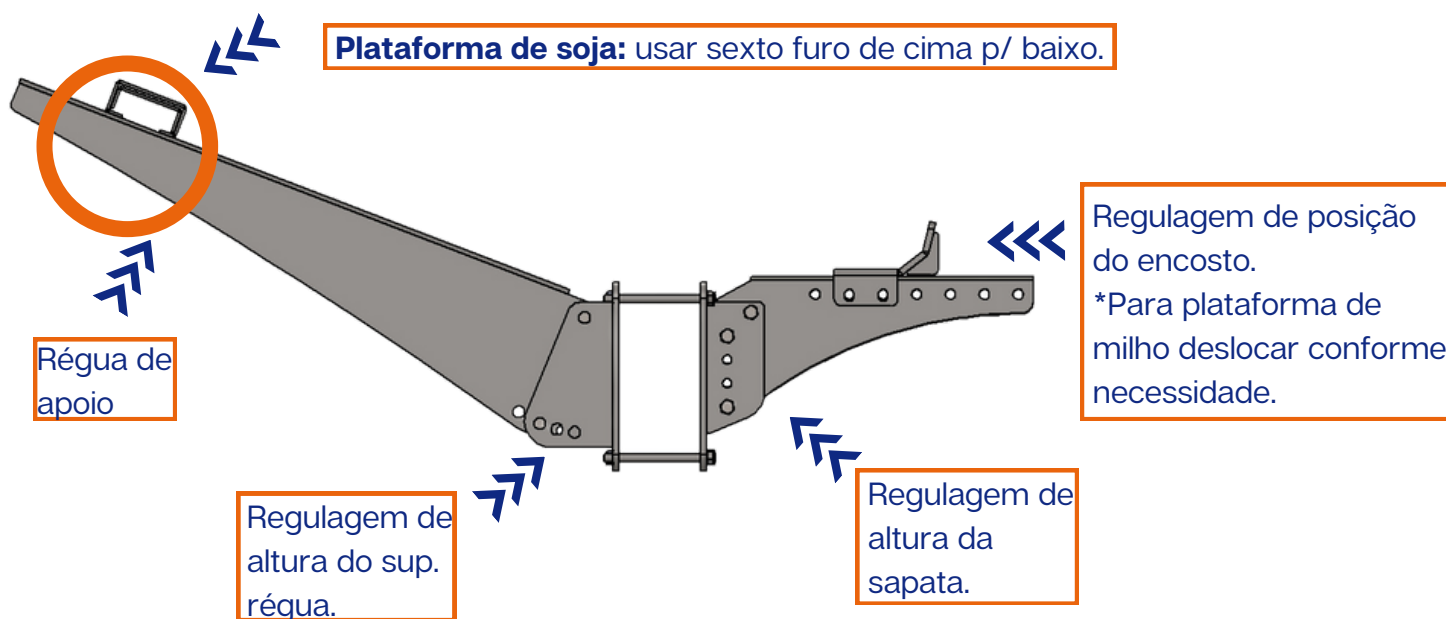


- As dimensões entre sapatas são apenas sugestões de montagem, o que poderá variar dependendo da marca/modelo da colheitadeira e da plataforma.
- Lubrificar todos os componentes e reapertar todos os parafusos antes de usar.
- Ajustar a posição das sapatas ao longo do chassi conforme apoios da plataforma.

Conjunto Suporte da régua e sapata

Plataforma de milho: montar a régua no primeiro furo da extremidade.

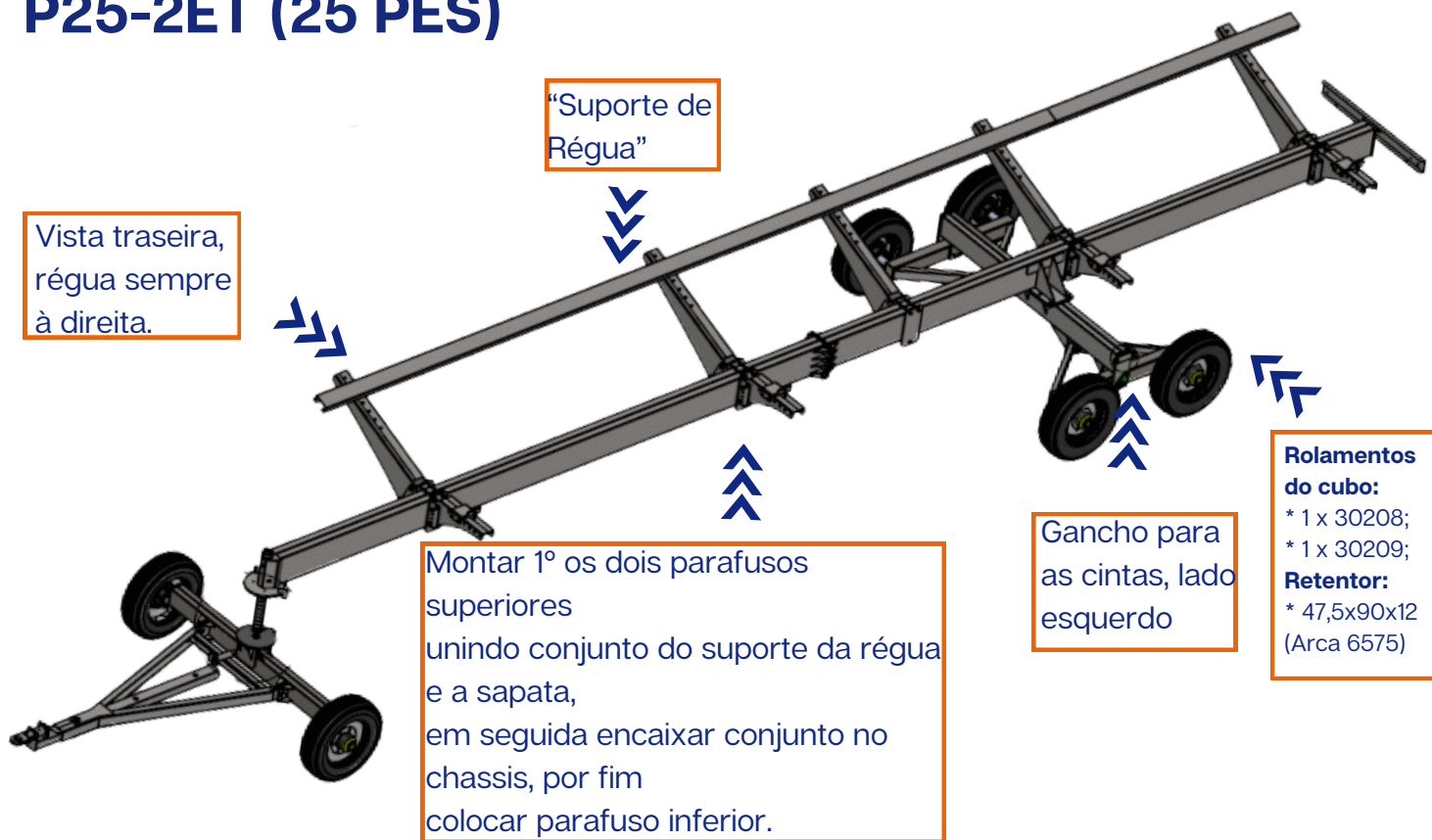
Plataforma de soja: usar sexto furo de cima p/ baixo.



CARRETA PARA TRANSPORTE DE PLATAFORMA

SEQUÊNCIA DE MONTAGEM

P25-2ET (25 PÉS)



- Passo 1: Parafusar os pneus no rodado tandem;
- Passo 2: Montar chassi traseiro em cima do tandem;
- Passo 3: Fixar chassi dianteiro com traseiro;
- Passo 4: Montar pneus no eixo dianteiro.
- Passo 5: Encaixar sistema de direção em cima do eixo dianteiro e em seguida unir ao chassi;
- Passo 6: Montar cabeçalho;
- Passo 7: Fixar braços com sapatas no chassi;
- Passo 8: Encaixar a régua no braço;
- Passo 9: Instalar para-choque.

Sistema de Direção

