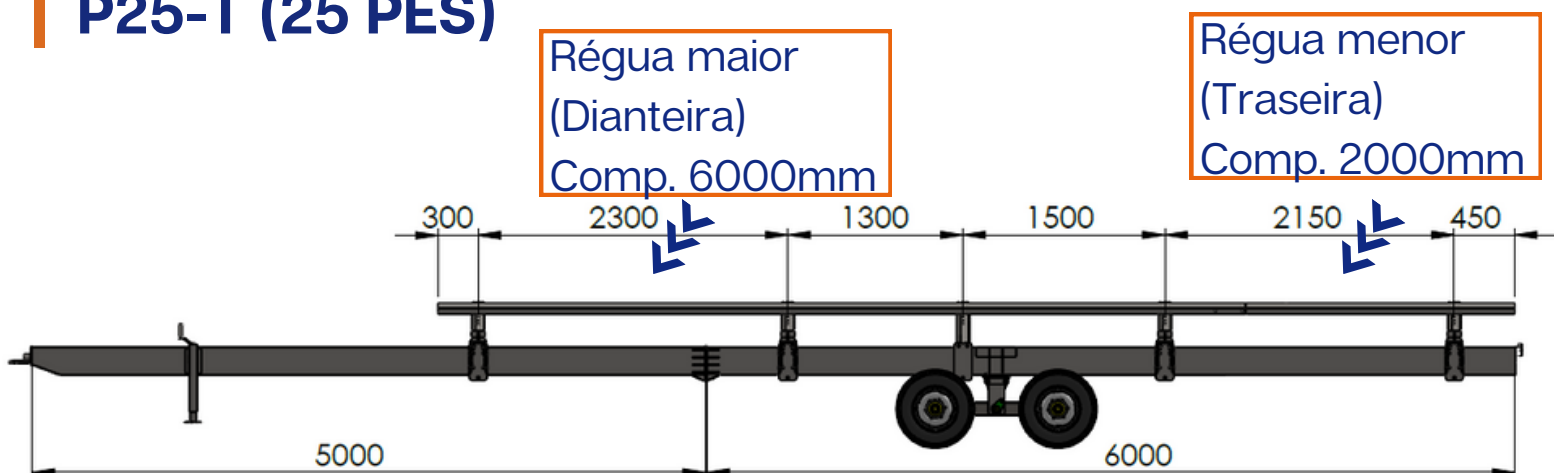


# CARRETA PARA TRANSPORTE DE PLATAFORMA

## MANUAL DE MONTAGEM

### P25-T (25 PÉS)



As dimensões entre sapatas são apenas sugestões de montagem, o que poderá variar dependendo da marca/modelo da colheitadeira e da plataforma.



Lubrificar todos os componentes e reapertar todos os parafusos antes de usar.



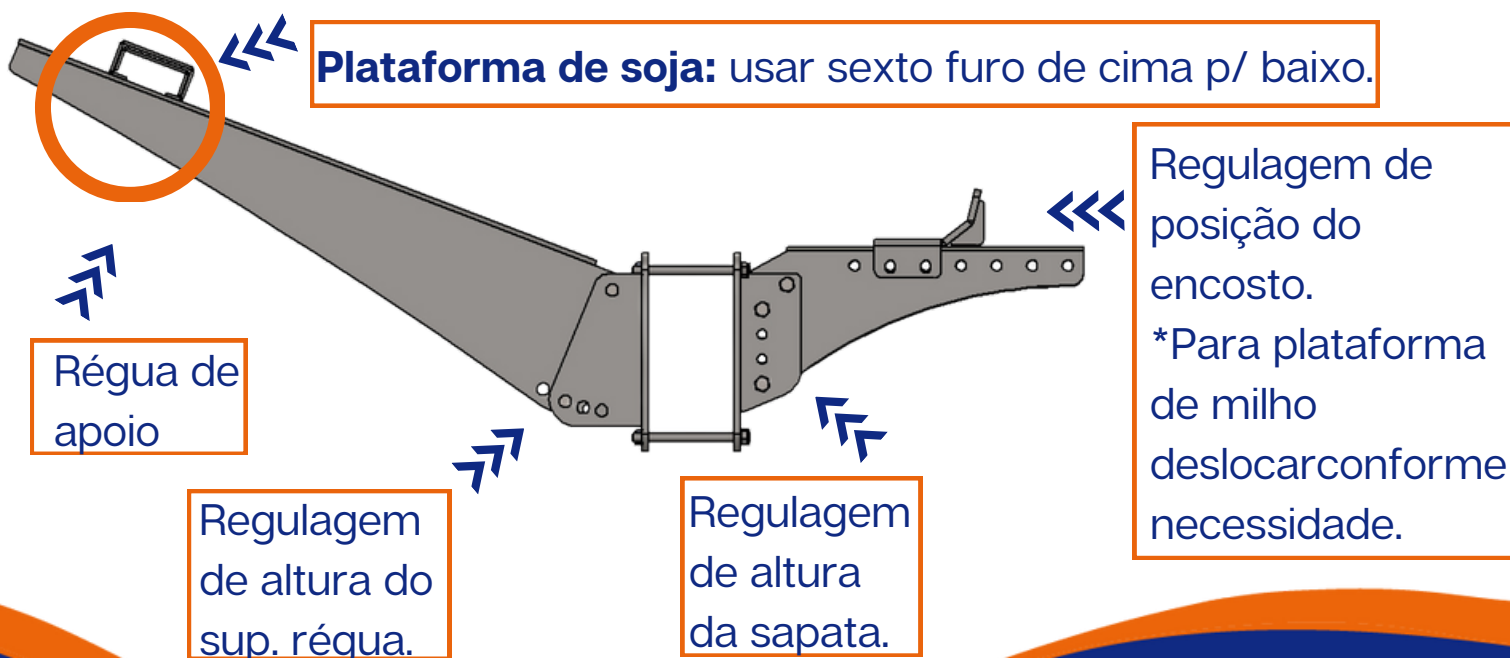
Ajustar a posição das sapatas ao longo do chassis conforme apoios da plataforma.



### Conjunto Suporte da régua e sapata

**Plataforma de milho:** montar a régua no primeiro furo da extremidade.

**Plataforma de soja:** usar sexto furo de cima p/ baixo.



Régua de apoio

Regulagem de altura do sup. régua.

Regulagem de altura da sapata.

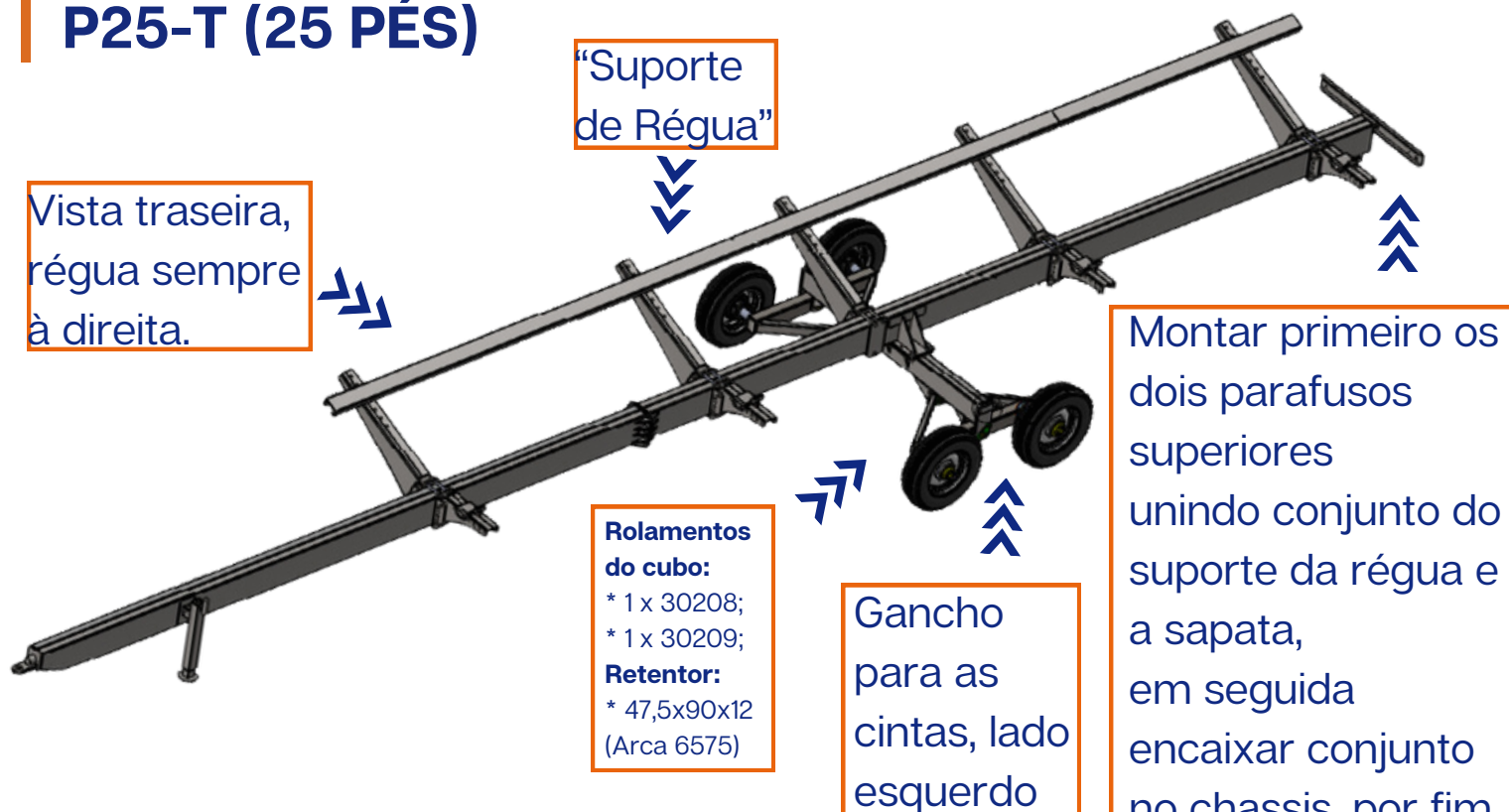
Regulagem de posição do encosto.  
\*Para plataforma de milho deslocar conforme necessidade.

Rev 2024/01

# CARRETA PARA TRANSPORTE DE PLATAFORMA

## SEQUÊNCIA DE MONTAGEM

### P25-T (25 PÉS)



➤➤➤ Passo 1: Parafusar os pneus no rodado tandem;

➤➤➤ Passo 2: Montar chassi traseiro em cima do tandem;

➤➤➤ Passo 3: Fixar chassi dianteiro com traseiro;

➤➤➤ Passo 4: Encaixar macaco no suporte dianteiro;

\* **OBS:** Montar primeiro os dois parafusos superiores unindo conjunto do suporte da régua e a sapata. Em seguida encaixar conjunto no chassi, por fim colocar parafuso inferior.

➤➤➤ Passo 5: Montar braços com sapatas no chassi;

➤➤➤ Passo 6: Encaixar a régua no braço;

➤➤➤ Passo 7: Instalar para-choque.

**Obs: ;**

Produto exclusivo para uso agrícola;  
Velocidade máxima 25km/h.