

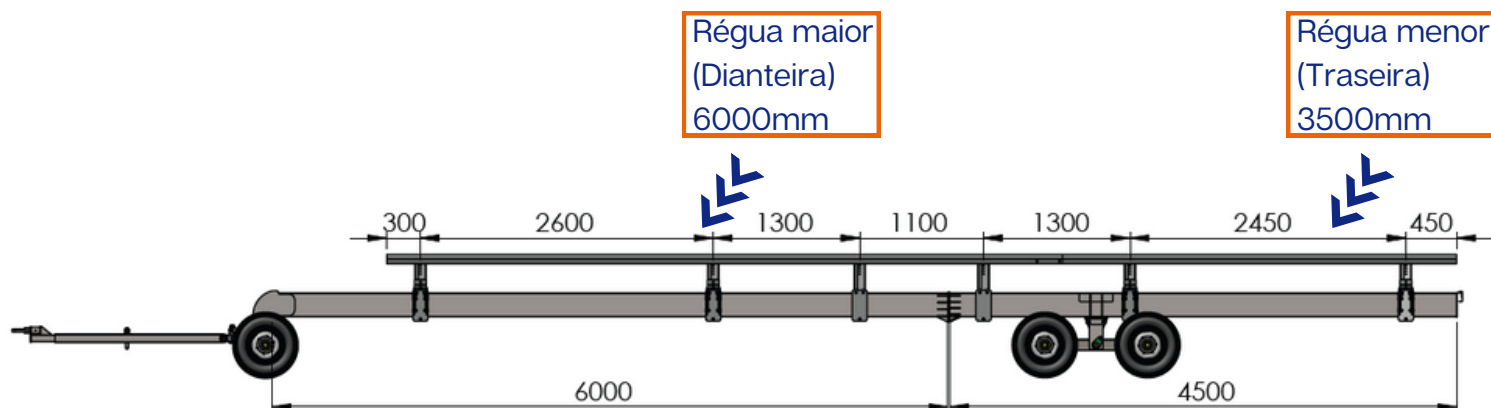
# CARRETA PARA TRANSPORTE DE PLATAFORMA

## MANUAL DE MONTAGEM

### P30-2ET BID (30 PÉS)

**Obs:**

Produto exclusivo para uso agrícola;  
Velocidade máxima 25km/h.

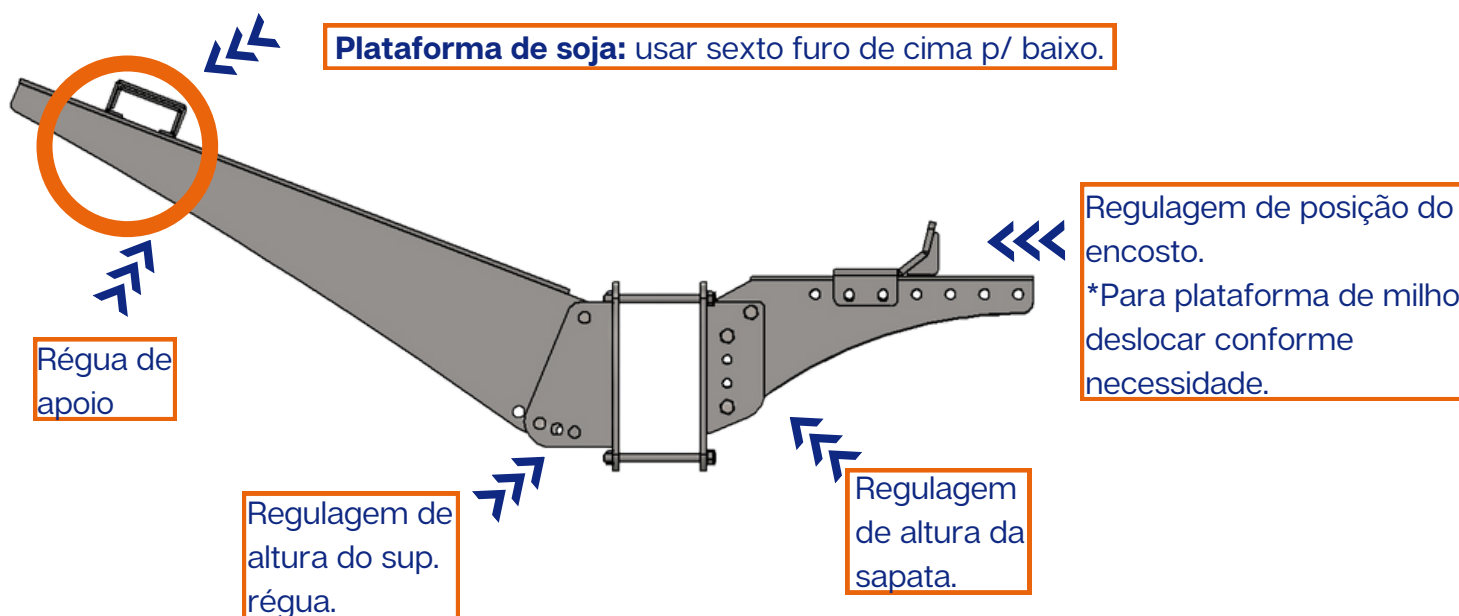


- As dimensões entre sapatas são apenas sugestões de montagem, o que poderá variar dependendo da marca/modelo da colheitadeira e da plataforma.
- Lubrificar todos os componentes e reapertar todos os parafusos antes de usar.
- Ajustar a posição das sapatas ao longo do chassi conforme apoios da plataforma.

### Conjunto Suporte da régua e sapata

**Plataforma de milho:** montar a régua no primeiro furo da extremidade.

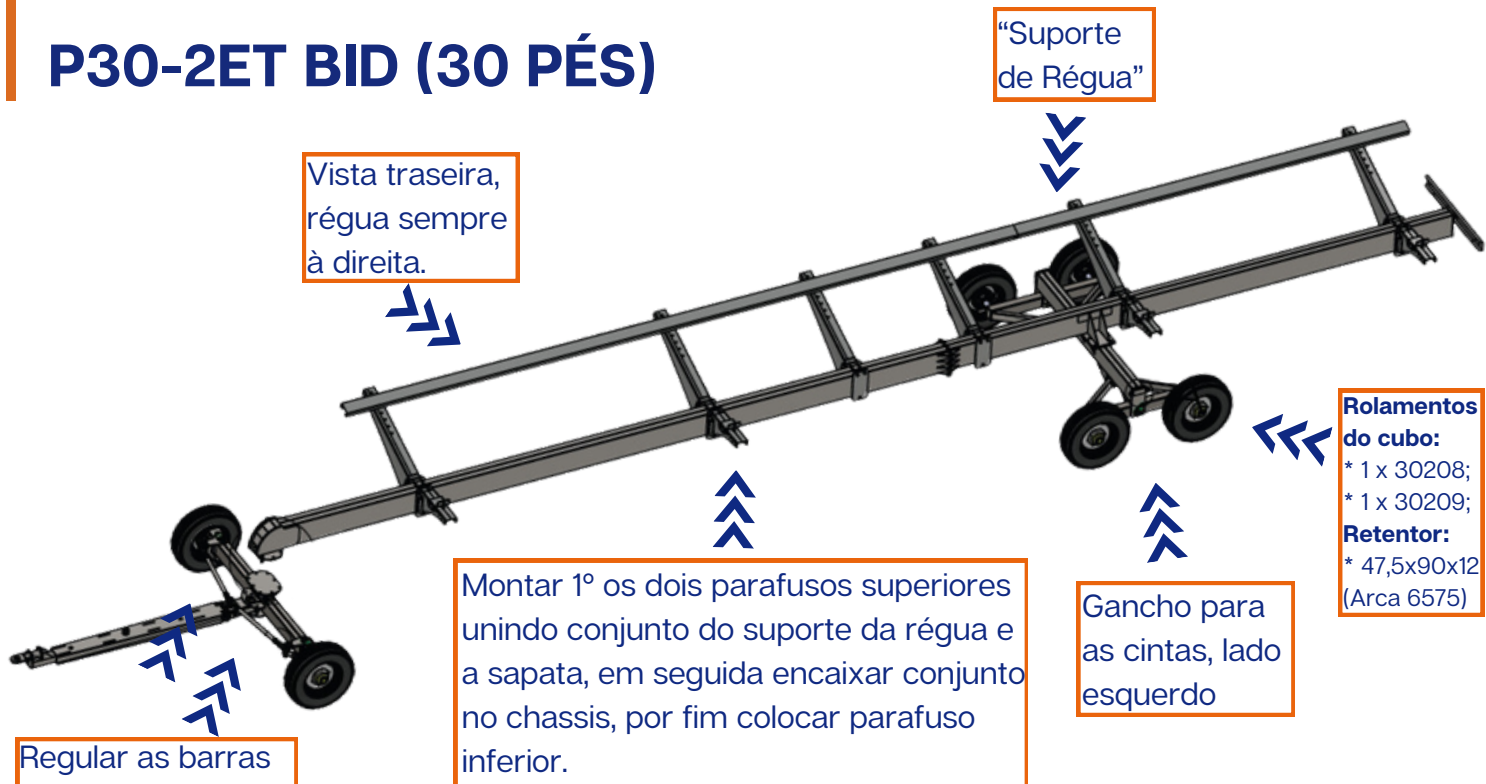
**Plataforma de soja:** usar sexto furo de cima p/ baixo.



# CARRETA PARA TRANSPORTE DE PLATAFORMA

## SEQUÊNCIA DE MONTAGEM

### P30-2ET BID (30 PÉS)



Vista traseira,  
régua sempre  
à direita.

“Suporte  
de Régua”

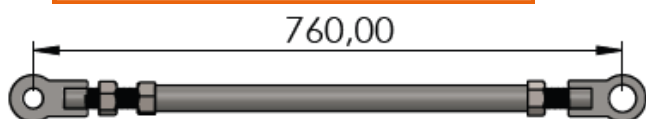
**Rolamentos  
do cubo:**  
\* 1 x 30208;  
\* 1 x 30209;  
**Retentor:**  
\* 47,5x90x12  
(Arca 6575)

Gancho para  
as cintas, lado  
esquerdo

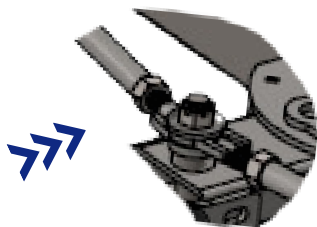
Montar 1º os dois parafusos superiores  
unindo conjunto do suporte da régua e  
a sapata, em seguida encaixar conjunto  
no chassi, por fim colocar parafuso  
inferior.

Regular as barras  
de modo que as  
rodas fiquem  
paralelas entre si e  
com o cabeçalho

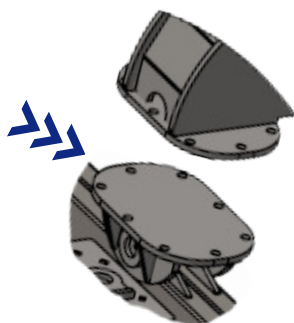
Regular com 760mm para rodas  
ficarem paralelas



Afrouxar a  
porca para  
regular a  
angulação  
das rodas



Acoplar o eixo  
no flange do  
chassi



- >>> Passo 1: Parafusar os pneus no rodado tandem;
- >>> Passo 2: Montar chassi traseiro em cima do tandem;
- >>> Passo 3: Fixar chassi dianteiro com traseiro;
- >>> Passo 4: Montar pneus no eixo dianteiro.
- >>> Passo 5: Encaixar sistema de direção em cima do eixo dianteiro e em seguida unir ao chassi;
- >>> Passo 6: Montar cabeçalho conforme as imagens ao lado;
- >>> Passo 7: Conferir se ambos os lados do radado estão alinhados e paralelos;
- >>> Passo 8: Fixar braços com sapatas no chassi;
- >>> Passo 9: Encaixar a régua no braço;
- >>> Passo 10: Instalar para-choque.