

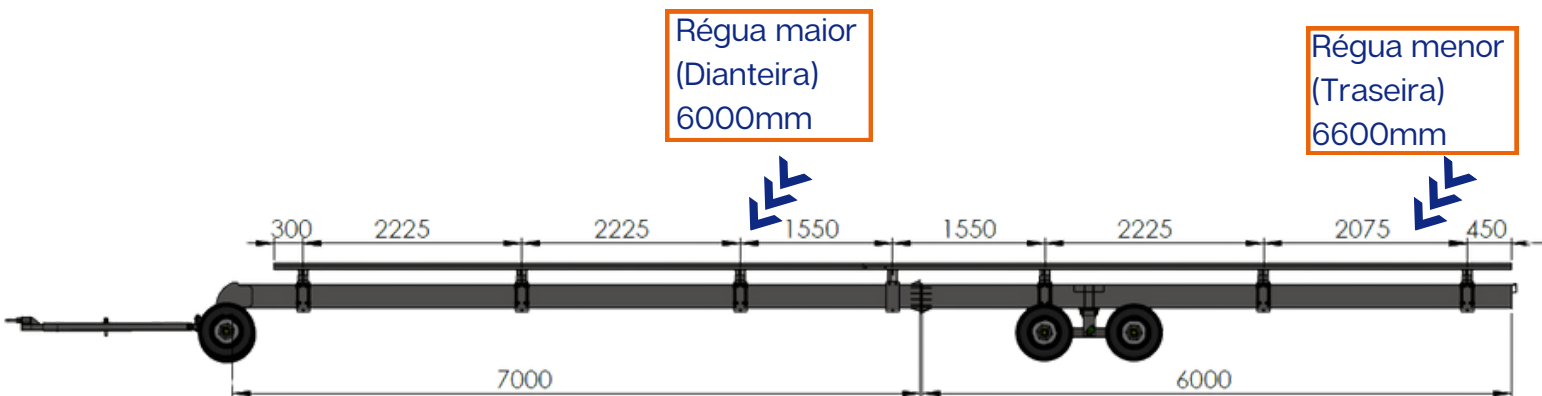
CARRETA PARA TRANSPORTE DE PLATAFORMA

MANUAL DE MONTAGEM

P40-2ET BID (40 PÉS)

Obs:

Produto exclusivo para uso agrícola;
Velocidade máxima 25km/h.

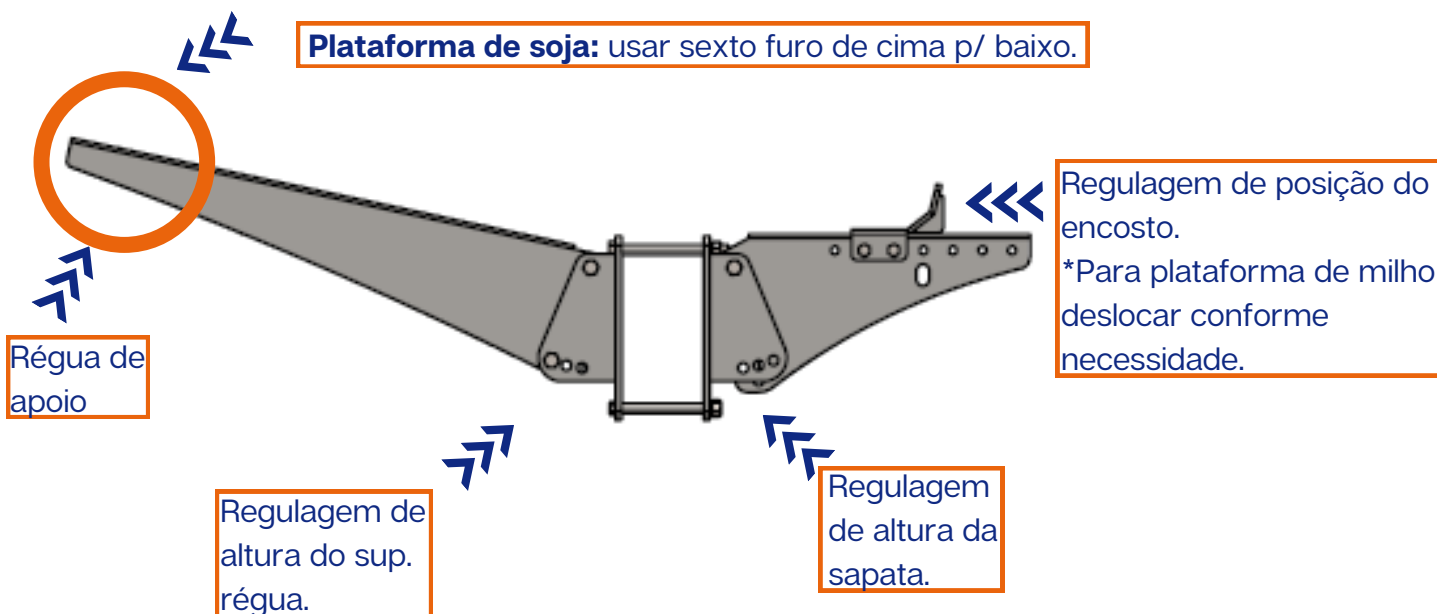


- As dimensões entre sapatas são apenas sugestões de montagem, o que poderá variar dependendo da marca/modelo da colheitadeira e da plataforma.
- Lubrificar todos os componentes e reapertar todos os parafusos antes de usar.
- Ajustar a posição das sapatas ao longo do chassi conforme apoios da plataforma.

Conjunto Suporte da régua e sapata

Plataforma de milho: montar a régua no primeiro furo da extremidade.

Plataforma de soja: usar sexto furo de cima p/ baixo.



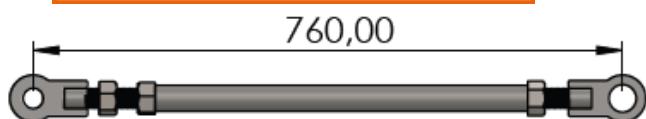
CARRETA PARA TRANSPORTE DE PLATAFORMA

SEQUÊNCIA DE MONTAGEM

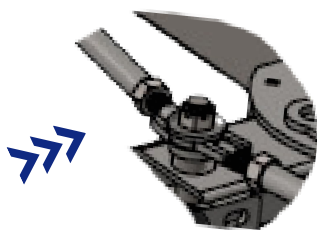
P40-2ET BID (40 PÉS)



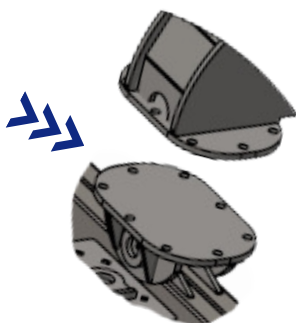
Regular com 760mm para rodas ficarem paralelas



Afrouxar a porca para regular a angulação das rodas



Acoplar o eixo no flange do chassi



- >>> Passo 1: Parafusar os pneus no rodado tandem;
- >>> Passo 2: Montar chassi traseiro em cima do tandem;
- >>> Passo 3: Fixar chassi dianteiro com traseiro;
- >>> Passo 4: Montar pneus no eixo dianteiro.
- >>> Passo 5: Encaixar sistema de direção em cima do eixo dianteiro e em seguida unir ao chassi;
- >>> Passo 6: Montar cabeçalho conforme as imagens ao lado;
- >>> Passo 7: Conferir se ambos os lados do radado estão alinhados e paralelos;
- >>> Passo 8: Fixar braços com sapatas no chassi;
- >>> Passo 9: Encaixar a régua no braço;
- >>> Passo 10: Instalar para-choque.