

CARRETA PARA TRANSPORTE DE PLATAFORMA

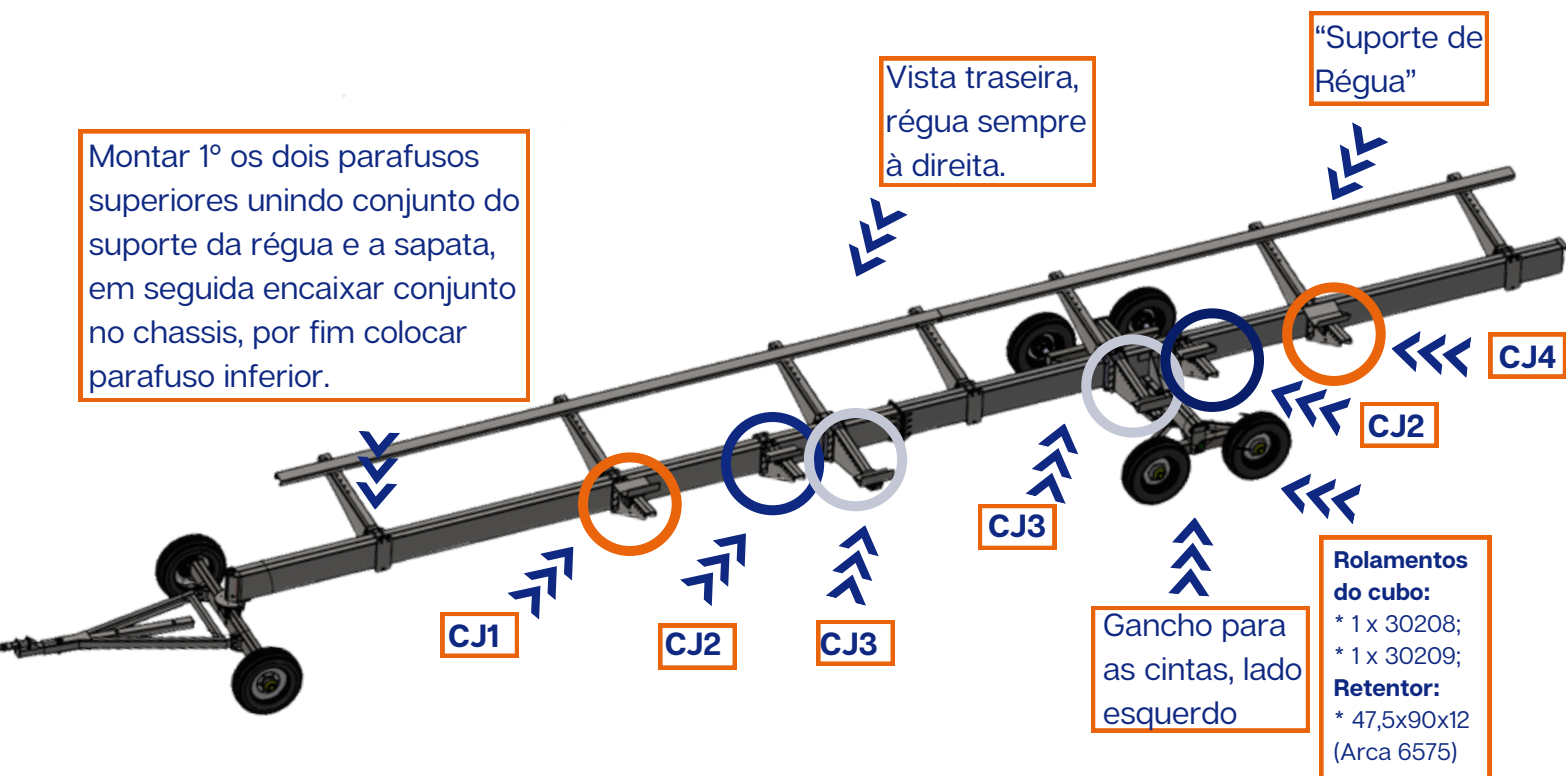
MANUAL DE MONTAGEM

P40-2ET MACDON (40 PÉS)

Montar 1º os dois parafusos superiores unindo conjunto do suporte da régua e a sapata, em seguida encaixar conjunto no chassis, por fim colocar parafuso inferior.

Vista traseira, régua sempre à direita.

“Suporte de Régua”



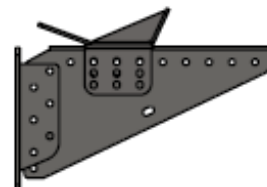
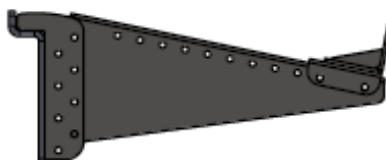
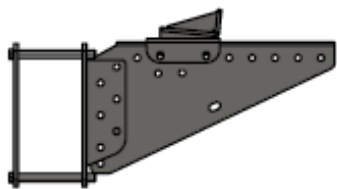
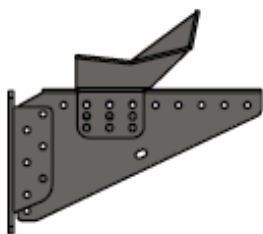
Conjunto Suporte da régua e sapata

CJ1: Sapata 1 - Esqui Esquerdo

CJ2: Sapata 2 - Com Caçamba

CJ3: Sapata Inclinada - Com Caçamba Alta

CJ4: Sapata 1 - Esqui Direito



Obs:

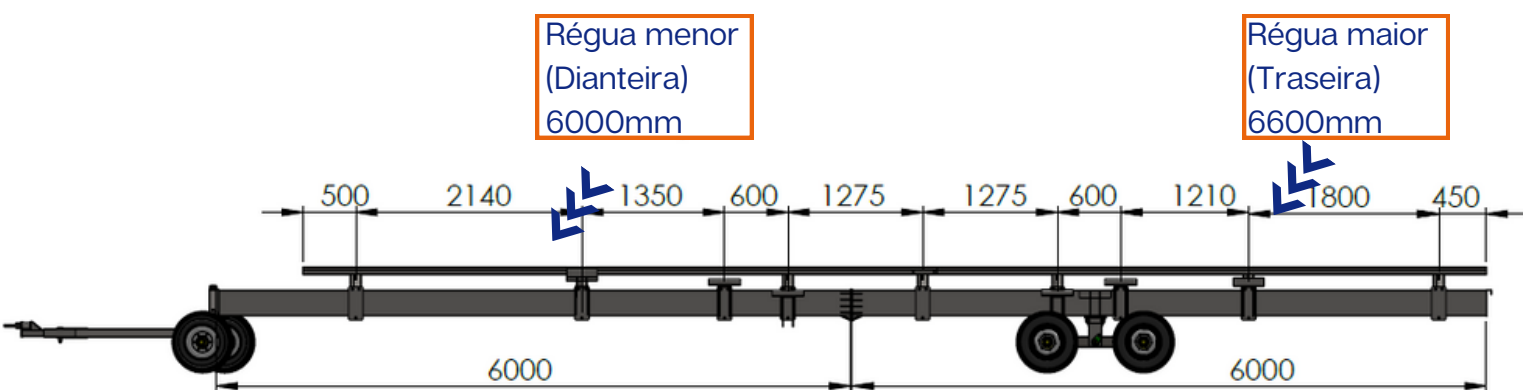
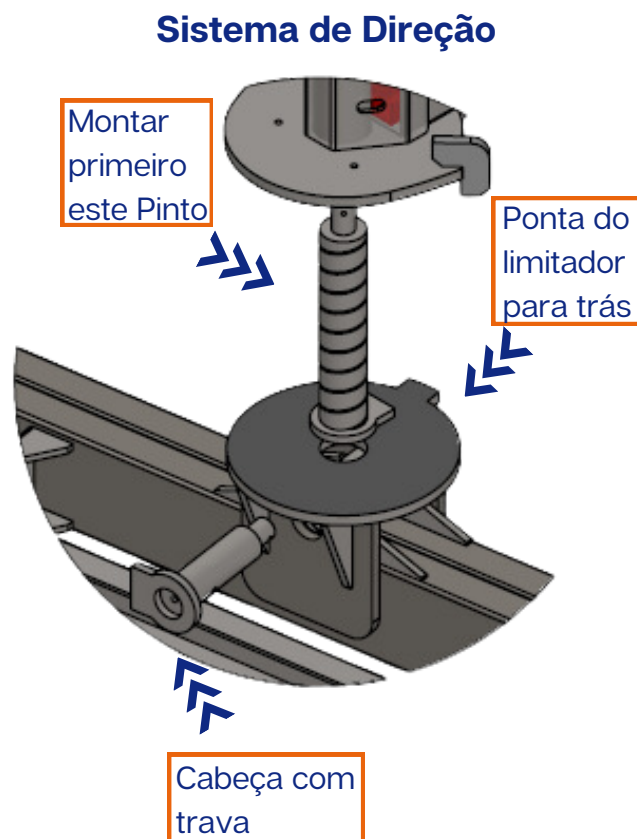
Produto exclusivo para uso agrícola;
Velocidade máxima 25km/h.

CARRETA PARA TRANSPORTE DE PLATAFORMA

SEQUÊNCIA DE MONTAGEM

P40-2ET MACDON (40 PÉS)

- Passo 1: Parafusar os pneus no rodado tandem;
- Passo 2: Montar chassi traseiro em cima do tandem;
- Passo 3: Fixar chassi dianteiro com traseiro;
- Passo 4: Montar pneus no eixo dianteiro.
- Passo 5: Encaixar sistema de direção em cima do eixo dianteiro e em seguida unir ao chassi;
- Passo 6: Montar cabeçalho;
- Passo 7: Fixar braços com sapatas no chassi conforme ordem figura anterior;
- Passo 8: Encaixar a régua no braço;
- Passo 9: Instalar para-choque.



- As dimensões entre sapatas são apenas sugestões de montagem, o que poderá variar dependendo do modelo da plataforma.
- Lubrificar todos os componentes e reapertar todos os parafusos antes de usar.
- Ajustar a posição das sapatas ao longo do chassi conforme apoios da plataforma.