

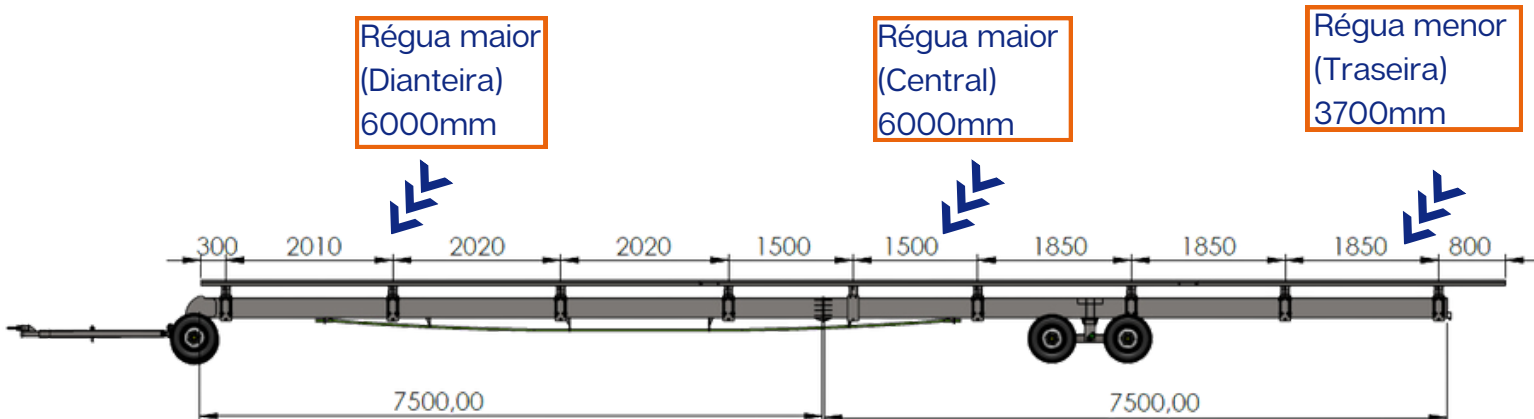
# CARRETA PARA TRANSPORTE DE PLATAFORMA

## MANUAL DE MONTAGEM

### P50-2ET BID (50 PÉS)

**Obs:**

Produto exclusivo para uso agrícola;  
Velocidade máxima 25km/h.

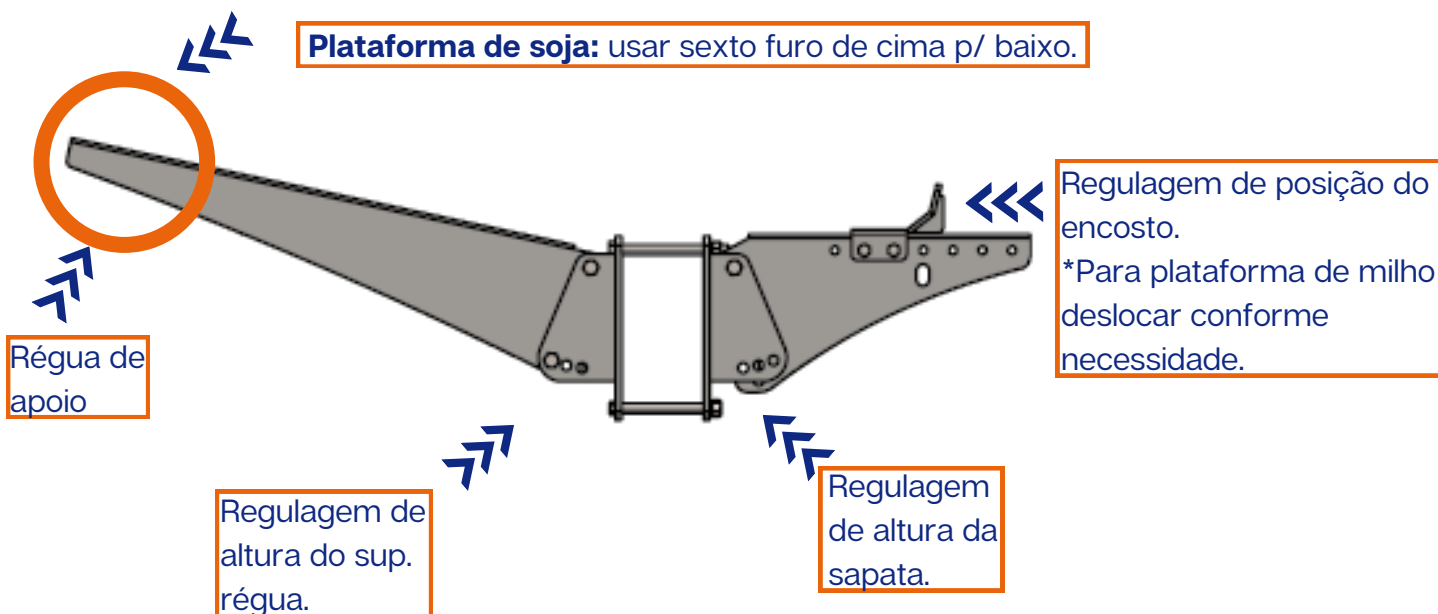


- As dimensões entre sapatas são apenas sugestões de montagem, o que poderá variar dependendo da marca/modelo da colheitadeira e da plataforma.
- Lubrificar todos os componentes e reapertar todos os parafusos antes de usar.
- Ajustar a posição das sapatas ao longo do chassi conforme apoios da plataforma.

### Conjunto Suporte da régua e sapata

**Plataforma de milho:** montar a régua no primeiro furo da extremidade.

**Plataforma de soja:** usar sexto furo de cima p/ baixo.



# CARRETA PARA TRANSPORTE DE PLATAFORMA

## SEQUÊNCIA DE MONTAGEM

### P50-2ET BID (50 PÉS)

Vista traseira, régua sempre à direita.

“Suporte de Régua”

**Rolamentos do cubo:**  
\* 1 x 30208;  
\* 1 x 30209;  
**Retentor:**  
\* 47,5x90x12 (Arca 6575)

Gancho para as cintas, lado esquerdo

Após a montagem da carreta, posicionar o tirante e fazer o aperto

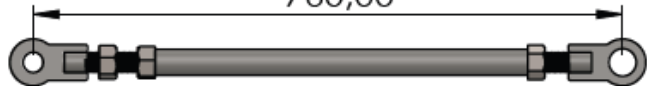
Montar 1º os dois parafusos superiores unindo conjunto do suporte da régua e a sapata, em seguida encaixar conjunto no chassi, por fim colocar parafuso inferior.

Regular as barras de modo que as rodas fiquem paralelas entre si e com o cabeçalho

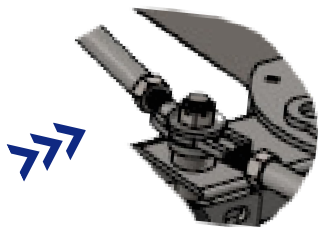
- >>> Passo 1: Parafusar os pneus no rodado tandem;
- >>> Passo 2: Montar chassi traseiro em cima do tandem;
- >>> Passo 3: Fixar chassi dianteiro com traseiro;
- >>> Passo 4: Montar pneus no eixo dianteiro.
- >>> Passo 5: Encaixar sistema de direção em cima do eixo dianteiro e em seguida unir ao chassi;
- >>> Passo 6: Montar cabeçalho conforme as imagens ao lado;
- >>> Passo 7: Conferir se ambos os lados do radado estão alinhados e paralelos;
- >>> Passo 8: Fixar braços com sapatas no chassi;
- >>> Passo 9: Encaixar a régua no braço;
- >>> Passo 10: Instalar para-choque.

Regular com 760mm para rodas ficarem paralelas

760,00



Afrouxar a porca para regular a angulação das rodas



Acoplar o eixo no flange do chassi

