

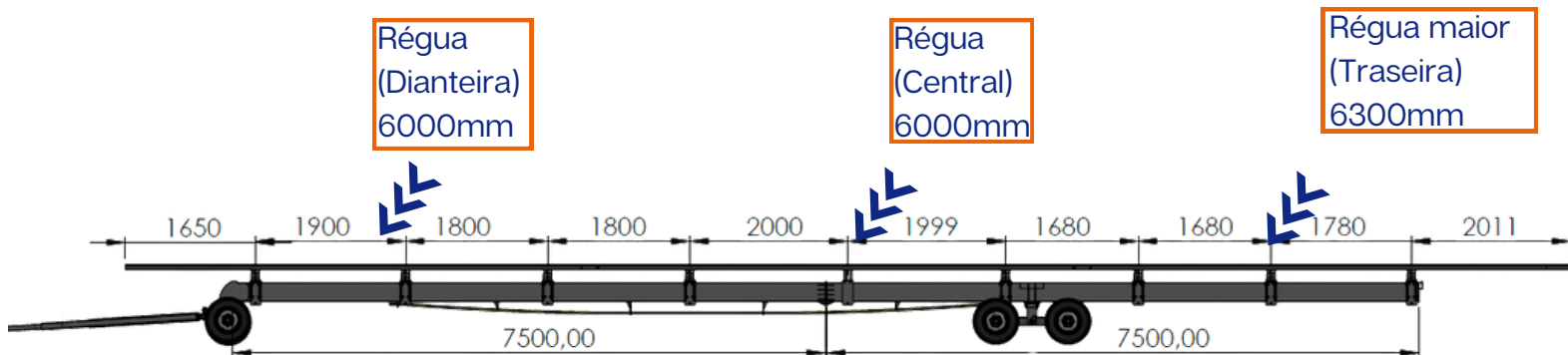
CARRETA PARA TRANSPORTE DE PLATAFORMA

MANUAL DE MONTAGEM

P60-2ET BID (60 PÉS)

Obs:

Produto exclusivo para uso agrícola;
Velocidade máxima 25km/h.

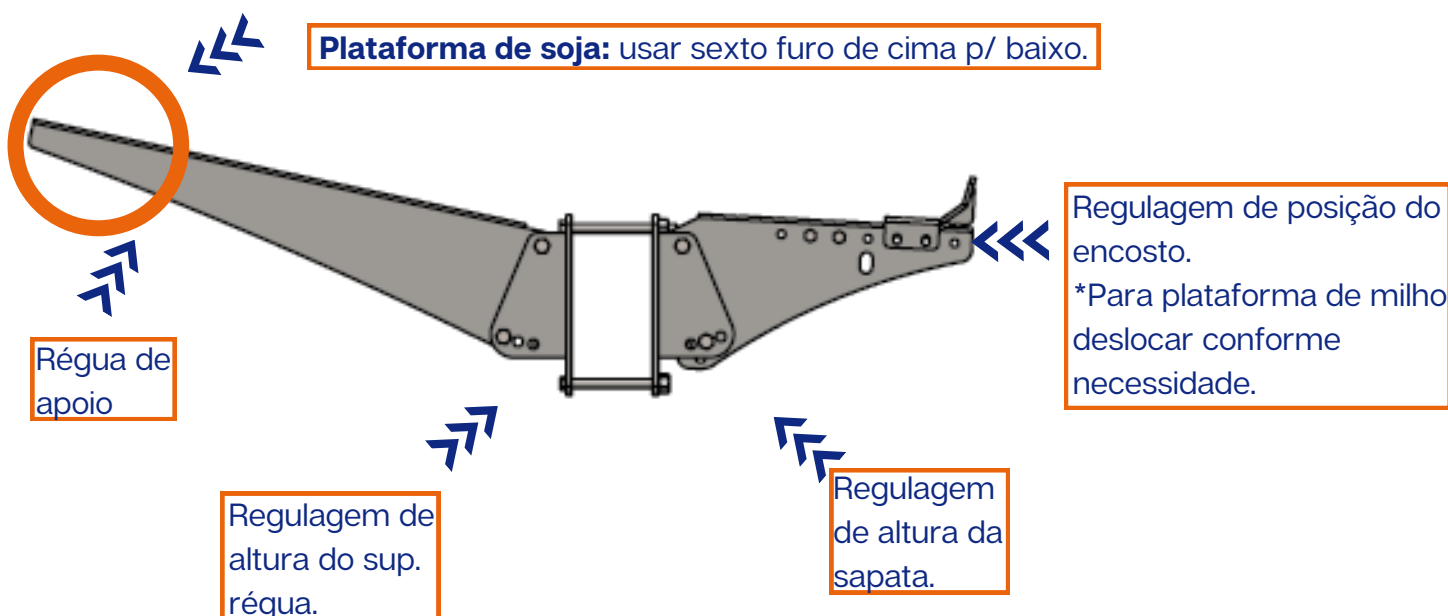


- As dimensões entre sapatas são apenas sugestões de montagem, o que poderá variar dependendo da marca/modelo da colheitadeira e da plataforma.
- Lubrificar todos os componentes e reapertar todos os parafusos antes de usar.
- Ajustar a posição das sapatas ao longo do chassi conforme apoios da plataforma.

Conjunto Suporte da régua e sapata

Plataforma de milho: montar a régua no primeiro furo da extremidade.

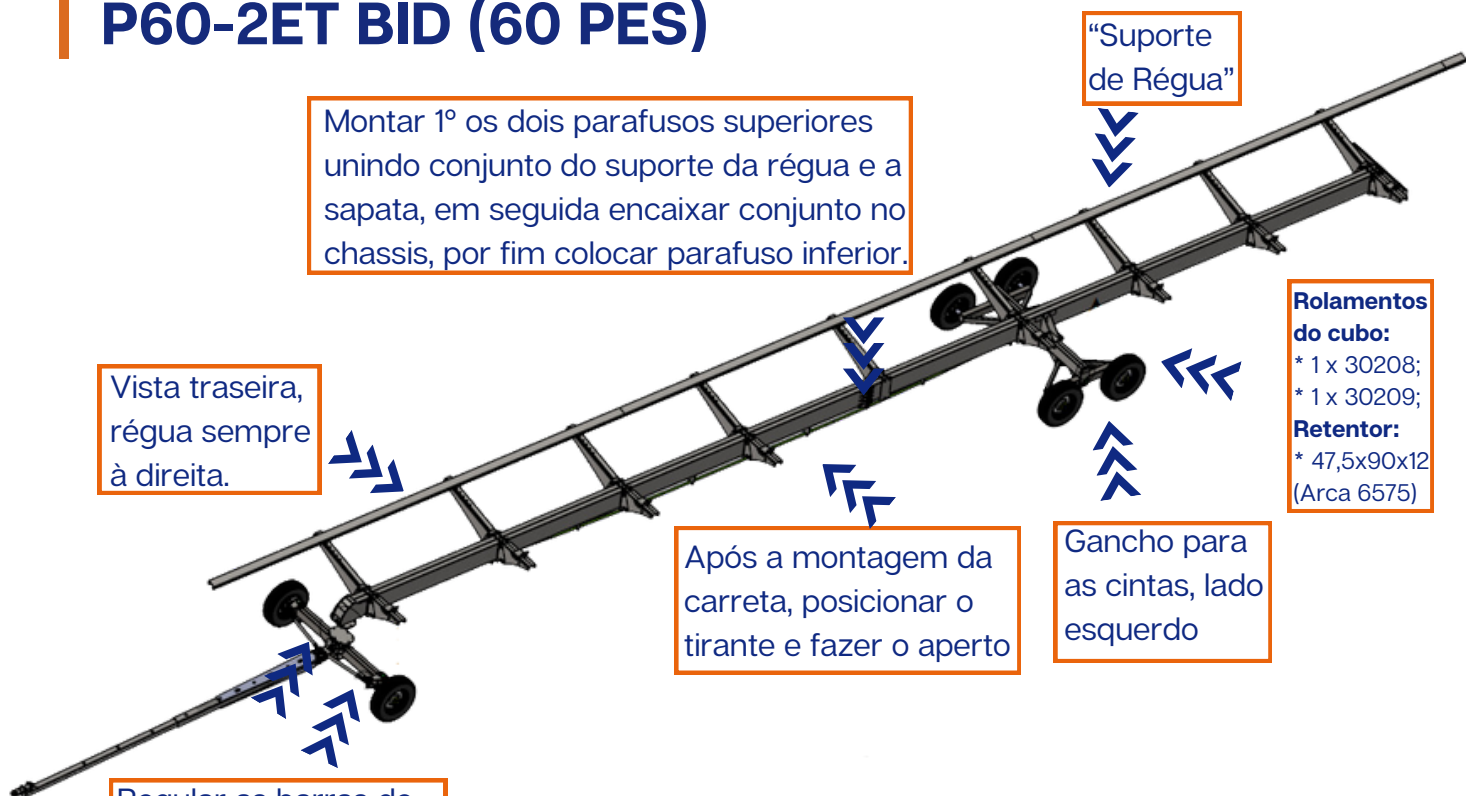
Plataforma de soja: usar sexto furo de cima p/ baixo.



CARRETA PARA TRANSPORTE DE PLATAFORMA

SEQUÊNCIA DE MONTAGEM

P60-2ET BID (60 PÉS)



Vista traseira, régua sempre à direita.

“Suporte de Régua”

Montar 1º os dois parafusos superiores unindo conjunto do suporte da régua e a sapata, em seguida encaixar conjunto no chassi, por fim colocar parafuso inferior.

Rolamentos do cubo:
* 1 x 30208;
* 1 x 30209;
Retentor:
* 47,5x90x12 (Arca 6575)

Após a montagem da carreta, posicionar o tirante e fazer o aperto

Gancho para as cintas, lado esquerdo

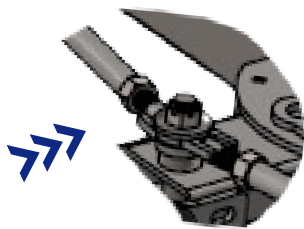
Regular as barras de modo que as rodas fiquem paralelas entre si e com o cabeçalho

Regular com 760mm para rodas ficarem paralelas

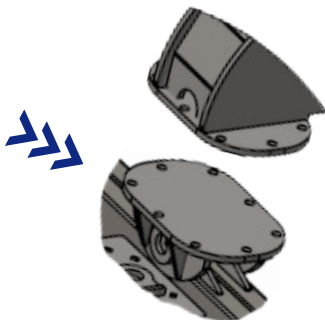
760,00



Afrouxar a porca para regular a angulação das rodas



Acoplar o eixo no flange do chassi



- Passo 1: Parafusar os pneus no rodado tandem;
- Passo 2: Montar chassi traseiro em cima do tandem;
- Passo 3: Fixar chassi dianteiro com traseiro;
- Passo 4: Montar pneus no eixo dianteiro.
- Passo 5: Encaixar sistema de direção em cima do eixo dianteiro e em seguida unir ao chassi;
- Passo 6: Montar cabeçalho conforme as imagens ao lado;
- Passo 7: Conferir se ambos os lados do radado estão alinhados e paralelos;
- Passo 8: Fixar braços com sapatas no chassi;
- Passo 9: Encaixar a régua no braço;
- Passo 10: Instalar para-choque.